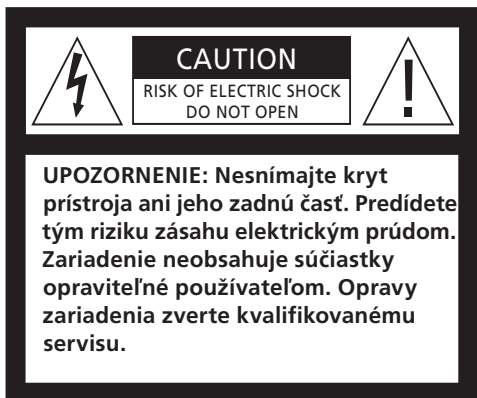


BeoCenter 2

Príručka - Zásuvková jednotka



VÝSTRAHA: Zariadenie nevystavujte dažďu ani vlhkosti. Predídete tým riziku zásahu elektrickým prúdom. Nevystavujte toto zariadenie kvapkajúcim ani špliechajúcim tekutinám a uistite sa, že na vrchu zariadenia nie sú umiestnené predmety naplnené tekutinou, ako napríklad vázy.

Ak chcete toto zariadenie úplne odpojiť od napájacej siete, odpojte sieťovú zástrčku od zásuvky na stene. Odpojené zariadenie zostane pripravené na prevádzku.



Blesk so šípkou v rovnostrannom trojuholníku má upozorniť používateľa na prítomnosť neizolovaného nebezpečného napätia vo vnútri zariadenia, ktoré môže mať dostatočnú veľkosť, aby predstavovalo pre osoby riziko úderu elektrickým prúdom.



Výkričník v rovnostrannom trojuholníku má upozorniť používateľa na existenciu dôležitých inštrukcií pre obsluhu a údržbu (servis), ktoré sa nachádzajú v brožúrach dodávaných spolu s výrobkom.

Len pre zákazníkov z USA

POZNÁMKA: Toto zariadenie bolo testované a uznané za vyhovujúce požiadavkám na digitálne zariadenia triedy B podľa časti 15 pravidiel Americkéj federálnej komisie pre telekomunikácie (FCC).

Tieto obmedzenia sú navrhnuté pre poskytnutie rozumnej ochrany proti škodlivej interferencii v obytnej inštalácii.

Toto zariadenie generuje, používa a môže vyžarovať energiu v rádiovom spektre, ak nie je inštalované a používané v súlade s inštrukciami, môže spôsobiť škodlivú interferenciu rádiokomunikáciám. Nie je však zaručené, že k rušeniu nedôjde ani v prípade správnej inštalácie. Ak toto zariadenie spôsobuje škodlivú interferenciu rádiovému alebo televízному príjmu, čo môžete určiť vypnutím a zapnutím zariadenia, užívateľ by mal skúsiť interferenciu korigovať jedným alebo viacerými z nasledovných opatrení:

- Presmerovať alebo premiestniť prijímaciu anténu.
- Zvýšiť oddelenie medzi zariadením a prijímačom.
- Pripojiť zariadenie do zásuvky v inom okruhu, než je ten, ku ktorému je pripojený prijímač.
- Ak potrebujete pomoc, opýtajte sa predajcu alebo skúseného rádio-televízneho technika.

Len pre zákazníkov z Kanady:

UPOZORNENIE: Aby ste predišli elektrickému šoku, nepoužívajte polarizovanú zástrčku, priloženú k tomuto prístroju spolu s predlžovačkou, zásuvkou alebo iným výstupom, kam by sa čepele nemohli úplne zasunúť, aby sa predišlo obnaženiu čepeľí.

Tento digitálny prístroj skupiny B spĺňa všetky požiadavky kanadských smerníc pre zariadenie spôsobujúce interferenciu.

Umiestnenie hudobného systému, 4

Dozviete sa, ako umiestniť váš BeoCenter 2 a zásuvkovú jednotku.

Pripojenie káblov, 6

Dozviete sa, ako pripojiť všetky káble k zásuvkovej jednotke.

Montáž držiaka na stenu, 8

Dozviete sa, ako namontovať doplnkový držiak na stenu pre zásuvkovú jednotku.

System Audio/Video, 10

Dozviete sa, ako výrobky nastaviť na správnu možnosť a obsluhovať rôzne systémy Audio/Video.

Starostlivosť o váš hudobný systém, 12

Dozviete sa, ako čistiť váš systém a disky.

Register, 13

Umiestnenie vášho hudobného systému

Uistite sa, že hudobný systém je nainštalovaný, umiestnený a pripojený v súlade s inštrukciami v tejto príručke.

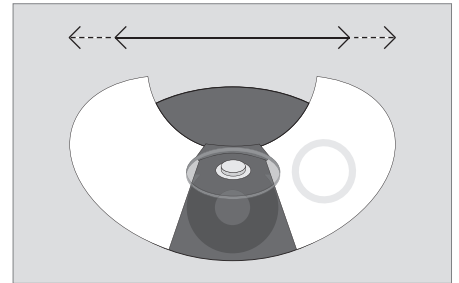
Odporúčame vám, aby ste pri inštalácii hudobného systému postupovali nasledovne:

- 1 Pripojte kábel medzi hlavnú a zásuvkovú jednotku
- 2 Pripojte všetky káble k zásuvkám na zásuvkovej jednotke - pamätajte, že zatiaľ nemáte pripájať sieťové napájanie
- 3 Káble vedte cez otvor na obidvoch stranách zásuvkovej jednotky
- 4 Na zásuvkovú jednotku namontujte kryt na zásuvky
- 5 Zapojte výrobky do elektrickej siete.

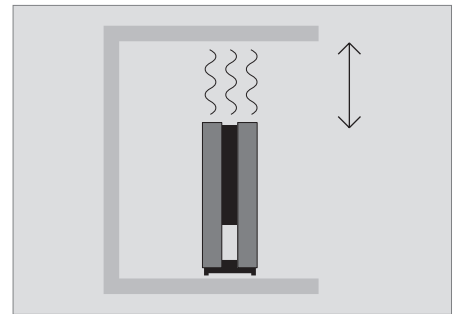
Ak chcete namontovať zásuvkovú jednotku na držiak na stenu, postup nájdete na nasledujúcich stranách.

Umiestnenie hlavnej jednotky a zásuvkovej jednotky ...

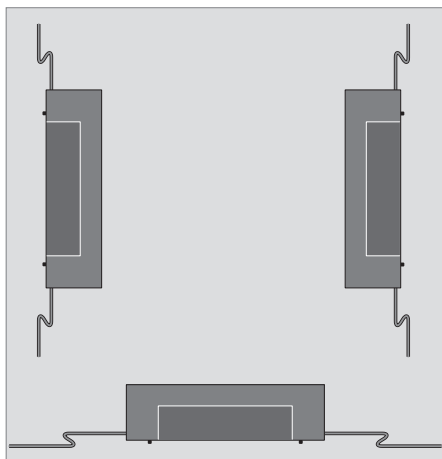
- Hudobný systém umiestnite na pevný povrch, pokiaľ možno na stôl, nízku skrinku alebo stojan, kde má byť umiestnený nastálo. Používajte iba stojany a nástenné držiaky schválené firmou Bang & Olufsen!
- Na vrch BeoCenter 2 nekladte žiadne predmety.
- Reproduktor je navrhnutý výhradne pre vnútorné použitie v suchom, domácom prostredí v teplotnom rozmedzí 10–40° C (50–105° F).
- Systém neumiestňujte na priame slnečné svetlo, do blízkosti radiátorov ani iných tepelných zdrojov.
- Kým ste nepripojili všetky káble, nepripájajte žiadne výrobky vo vašom systéme k elektrickej sieti (pozrite sa na stranu 6).
- Hudobný systém môžete celkom vypnúť iba jeho odpojením od sieťovej zásuvky. Z tohto dôvodu pripojte hudobný systém k jednoducho prístupnej zásuvke na stene.
- Ak je zásuvková jednotka umiestnená v blízkosti podlahy, najlepšie je pripojiť všetky potrebné káble k zásuvkovej jednotke predtým, než ju namontujete na nástenný držiak. Uistite sa tiež, že máte dostatok miesta na opätovné odpojenie zásuvkovej jednotky od nástenného držiaka.
- Pred namontovaním nástenného držiaka sa uistite, že všetky káble majú správnu dĺžku.
- Zásuvkovú jednotku je možné umiestniť vertikálne alebo horizontálne, napríklad na podlahu - avšak musíte rešpektovať potrebu vetrania. Ak je to potrebné, môžete upevniť zásuvkovú jednotku na stenu pomocou priloženého nástenného držiaka (pozrite stranu 8).



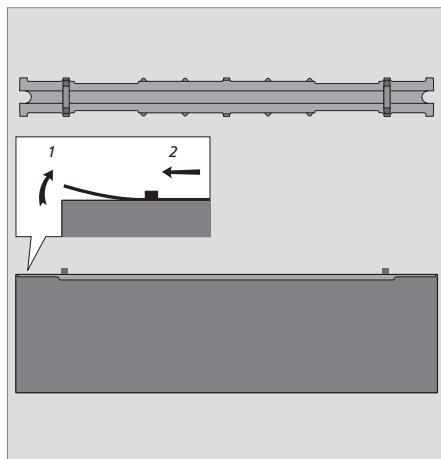
Pamätajte na dostatočné miesto po bokoch, aby sa dali otvoriť dverka.



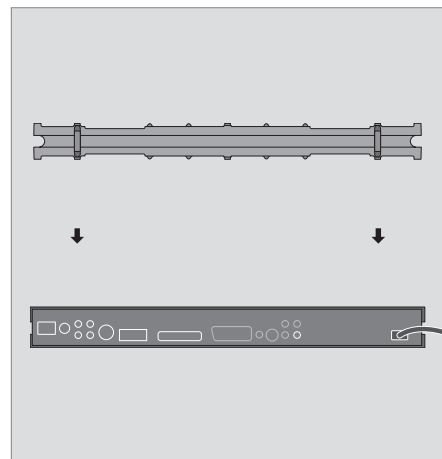
Aby sa zaistila dostatočná ventilácia, nechajte minimálne 5 cm (2") miesta po bokoch zásuvkovej jednotky a 10 cm (4") nad ňou. Zásuvková jednotka nesmie byť za žiadnych okolností zakrytá napríklad izolačným materiálom.



Zásuvkovú jednotku môžete pripevniť alebo horizontálne alebo vertikálne. Všimnite si, že pokiaľ namontujete zásuvkovú jednotku horizontálne, mechanizmus zámku nástenného držiaka vyžaduje aby zásuvky smerovali dole.



Kryt na zásuvky: Ak chcete získať prístup k zásuvkám, je nutné odstrániť kryt. Zdvihnite jeden koniec krytu, posuňte kryt nabok a zdvihnite ho. Káble je nutné viesť cez otvory na každej strane zásuvkovej jednotky.



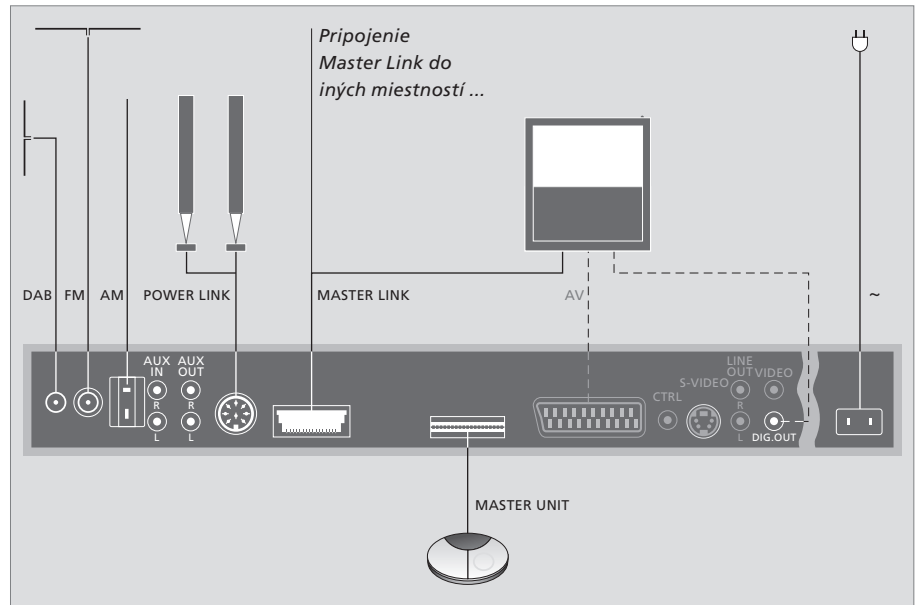
Napájací kábel: Z bezpečnostných dôvodov je nutné kryt namontovať. Keď ste napájací kábel prevliekli cez otvor na konci zásuvkovej jednotky a kryt namontovali, napájací kábel nie je možné vytiahnuť zo zásuvky náhodou.

Prípojenie káblov

Pri hľadaní zásuviek použijete schému a obrázky natlačené na zásuvkovej jednotke. Všimnite si, že sivé zásuvky sú prítomné iba vtedy, keď je váš BeoCenter 2 vybavený DVD.

Nepripájajte váš systém k napájaniu, kým ste neskončili s pripájaním všetkých ostatných káblov.

Ak chcete prísť k zásuvkám na zásuvkovej jednotke, musíte odstrániť kryt - ďalšie informácie získate na strane 5 a na grafike vytlačenej na kryte.

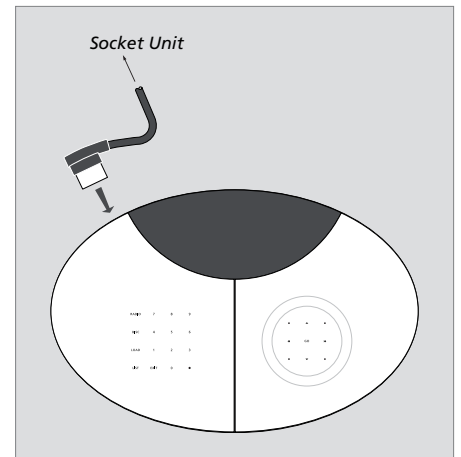


Prípojenie hlavnej jednotky

Hlavnú jednotku pripojte k zásuvkovej jednotke priloženým káblom. Dlhšie káble môžete kúpiť u vášho predajcu Bang & Olufsen.

Prípojenia Master Link

Kábel Master Link použijete na prepojenie zásuviek označených Master Link na zásuvkovej jednotke a televízore. Táto zásuvka slúži tiež na prenos zvuku po dome prostredníctvom technológie BeoLink.



Pripojenia antén - AM/FM/DAB

Odporúčame, aby ste pred pripojením iných antén pripojili anténu DAB. *Rozhlasové programy DAB sú dostupné iba ak je váš hudobný systém vybavený zabudovaným modulom DAB.*

Pripojte vašu anténu DAB k zásuvke označenej DAB, anténu FM k zásuvke označenej FM a anténu AM k zásuvke označenej AM.

Pri použití slučkovej antény AM alebo anténneho dipólu FM ...

Naladte požadovanú rozhlasovú stanicu, potom otáčajte anténu vodorovne, kým nedostanete čo najlepší signál.

Pri použití antény DAB ...

Pri zisťovaní, kde umiestniť vašu anténu použite ponuku DAB AERIAL ADJUSTMENT, opísanú na strane 10 v príručke k BeoCenter 2. V ponuke sa dozviete, aký silný je signál DAB.

Uistite sa, že anténa je zavesená alebo namontovaná vertikálne.

Neinštalujte váš BeoCenter 2 ani zásuvkovú jednotku nastálo - napríklad do nástenného držiaka - kým ste nezistili, kde je signál najsilnejší a podľa toho neumiestnili váš systém!

Pripojenia reproduktorov - Power Link

Vaše aktívne reproduktory pripojte k zásuvke označenej Power Link a signál vedte od reproduktora k reproduktoru. Pozrite sa do príručiek k reproduktorom BeoLab.

Keď sú zapojené slúchadlá, reproduktory, pripojené k hudobnému systému sú umlčané. Dlhotrvajúce počúvanie pri vysokej úrovni hlasitosti môže spôsobiť poškodenie sluchu!

Pripojenia Audio/Video - AV

Toto pripojenie je dostupné iba v prípade, že je váš BeoCenter 2 vybavený prehrávačom DVD.

Na prepojenie zásuviek označených AV na zásuvkovej jednotke a televízore použite 21-pinový AV kábel. V nasledujúcom stĺpci sú informácie pre prepojenie bez 21-pinového kábla AV.

Digitálny výstup DIG.OUT

Ak pripojíte váš hudobný systém k televízoru Bang & Olufsen so zabudovaným priestorovým (surround) zvukovým modulom, musíte pripojiť zásuvku označenú DIG.OUT k digitálnej vstupnej zásuvke na vašom televízore alebo reproduktoroch. Ak požadovaný kábel nie je priložený, je dostupný u vášho predajcu Bang & Olufsen.

Prípojka pre napájanie

Sieťovú šnúru pripojte k zásuvke označenej ~ na zásuvkovej jednotke, ale nepripájajte ju k sieti predtým, než dokončíte všetky pripojenia.

Pripojenie Audio/Video bez 21-pinového AV kábla ...

Ak aj váš televízor nie je vybavený 21-pinovou AV zásuvkou, stále ho k hudobnému systému môžete pripojiť. *Toto sa vás týka iba ak je váš BeoCenter 2 vybavený prehrávačom DVD!*

- > Pripojte zásuvku CTRL na zásuvkovej jednotke k zásuvke CTRL na vašom televízore.
- > Pripojte zásuvku S-VIDEO na zásuvkovej jednotke k zásuvke S-VIDEO na vašom televízore.
- > Pripojte zásuvku VIDEO na zásuvkovej jednotke k zásuvke VIDEO na vašom televízore.
- > Zapojte zásuvku DIG.OUT na zásuvkovej jednotke do digitálneho vstupu na vašom televízore.
- > Pripojte zásuvku Lineárneho audio výstupu LINE OUT R/L pravého a ľavého kanála na zásuvkovej jednotke k zásuvkám R a L na vašom televízore.

Pripojte doplnkové vybavenie ...

Vstup AUX IN R - L

Pre pripojenie doplnkového vybavenia, ako napríklad gramofónu.

Výstup AUX OUT R - L

Pre pripojenie doplnkového vybavenia, ako napríklad mini disku alebo rekordéra.

Upevnenie nástenného držiaka

Zásuvkovú jednotku je možné primontovať na priložený nástenný držiak alebo v horizontálnej alebo vo vertikálnej polohe.

Odporúčame pri montáži nástenného držiaka postupovať podľa tejto procedúry:

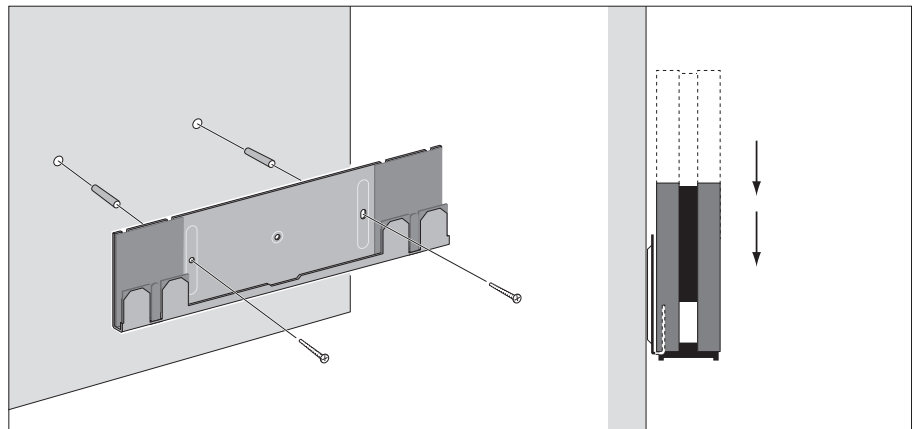
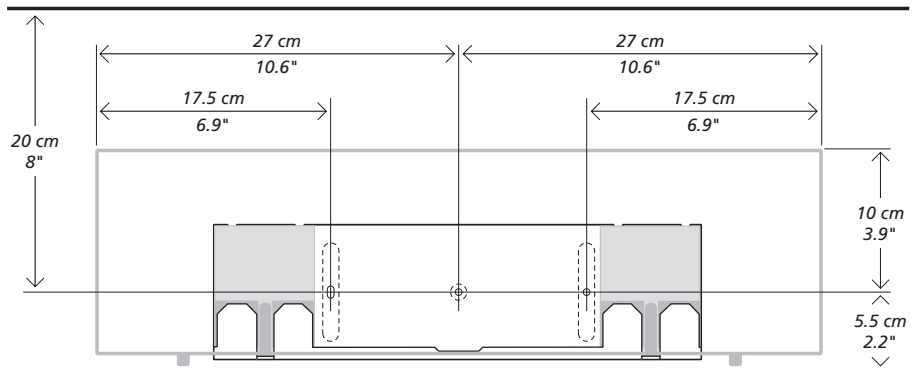
- Polohu dier, ktoré sa majú vyvŕtať do steny si vyznačte pomocou nástenného držiaka.

Technický výkres na tejto stránke zobrazuje umiestnenie zásuvkovej jednotky v porovnaní s nástenným držiakom.

- Na stenu namontujte nástenný držiak
- Na nástenný držiak namontujte zásuvkovú jednotku. Ak jednotku umiestňujete v blízkosti podlahy, odporúčame, aby ste pred montážou zásuvkovej jednotky na držiak pripojili všetky káble

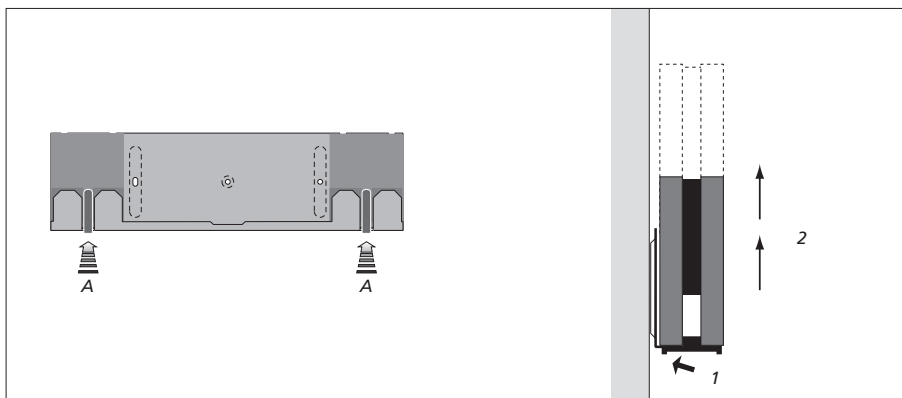
Zvláštne upozornenia o ľahkých priečkach nájdete na nasledujúcej strane.

Pokiaľ by ste mali otázky, týkajúce sa skrutiek alebo upevňovacích prvkov, kontaktujte, prosím, vášho predajcu Bang & Olufsen.



Upevnenie nástenného držiaka: Je nutné použiť dve skrutky alebo upevňovacie prvky s minimálnou zaťažiteľnosťou každej z nich 6 kg (13 lb.).

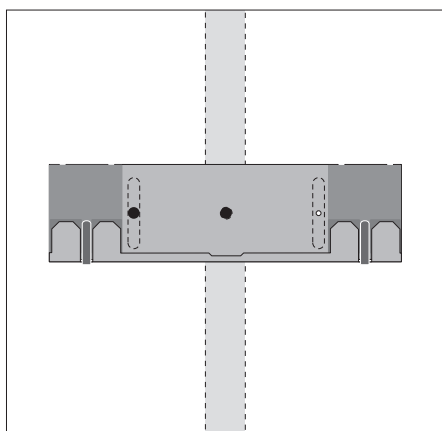
Upevnenie zásuvkovej jednotky na nástenný držiak: Zasuňte zásuvkovú jednotku smerom dole na miesto na nástennom držiaku. Uistite sa, že zásuvková jednotka je zasunutá celkom dole, aby mohol zaskočiť zámkový mechanizmus.



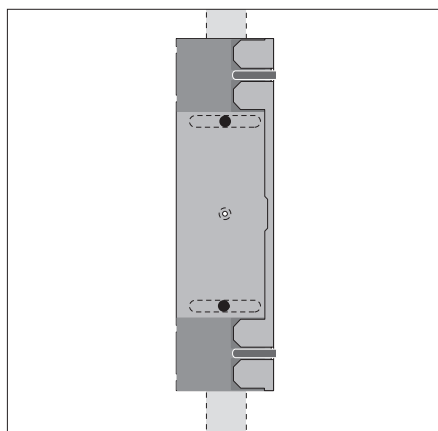
Odstránenie zásuvkovej jednotky z nástenného držiaka:

Aby sa zaistilo bezpečné umiestnenie zásuvkovej jednotky na nástennom držiaku, nástenný držiak má dva zámkové mechanizmy (A), ktoré je nutné pred odstránením jednotky uvoľniť.

Zasuňte dve západky dovnútra smerom k stene a jednotku vyťahnite z nástenného držiaka.



Horizontálna poloha: Jedna skrutka musí mať štvorcovú hlavu (4 mm – zahĺbenie/#8 – 5/32"), preniknúť sádrokartónom a byť zaskrutkovaná aspoň 15 mm (5/8") do vertikálneho ocelového nosného prvku. Okrem toho, kvôli stabilite, sa v ďalších dierach musí použiť aspoň jedna skrutka typu pre sádrokartónové panely.



Vertikálna poloha: Je nutné použiť dve skrutky so štvorcovou hlavou (4 mm – zahĺbenie/#8 – 5/32"), ktoré preniknú sádrokartónom a sú zaskrutkované aspoň 15 mm (5/8") do vertikálneho ocelového nosného prvku.

Špeciálna poznámka o ľahkých priečkach

Ak zamýšľate zavesiť zásuvkovú jednotku na sádrokartónovú stenu, nástenný držiak je nutné upevniť na vertikálny ocelový nosný prvok.

System Audio/Video

Váš hudobný systém môžete používať ako samostatný systém alebo ako systém Audio/Video, ak systémy spojíte káblom Master Link.

Ak prepojíte váš hudobný systém a váš video systém, musíte sa uistiť, že sú nastavené tak, aby spolu fungovali. To znamená, že ste ho nastavili na správnu možnosť pomocou Beo4 podľa popisu na tejto strane.

Keď je váš hudobný systém pripojený k vášmu video systému káblom Master Link, vy musíte zvoliť, či sa majú používať reproduktory pripojené k hudobnému systému, pokiaľ sú nejaké dostupné, alebo reproduktory pripojené k video systému. Pomocou ponuky "DVD SOUND", popísanej na strane 21 v príručke k BeoCenter 2 rozhodnete, ktoré reproduktory sa majú použiť. *Poznámka: Táto funkcia je dostupná iba v prípade, že je váš BeoCenter 2 vybavený prehrávačom DVD.*

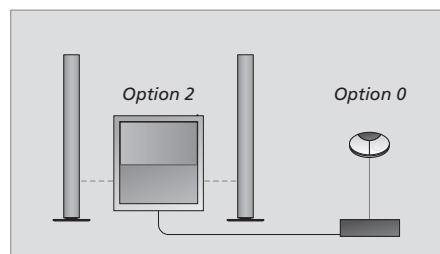
Programovanie Možnosti Option pre váš audio systém pomocou diaľkového ovládača Beo4 ...

- > Zatiaľ čo držíte stlačené tlačidlo **•**, stlačte **LIST**.
- > Pustite obe tlačidlá.
- > Opakovanie stláčajte tlačidlo **LIST**, kým sa na displeji Beo4 neobjaví OPTION? a potom stlačte tlačidlo **GO**.
- > Opakovane stláčajte tlačidlo **LIST**, kým sa na displeji Beo4 neobjaví A.OPT a potom zadajte pomocou tlačidiel príslušné číslo (0, 1, 2, 5 alebo 6).

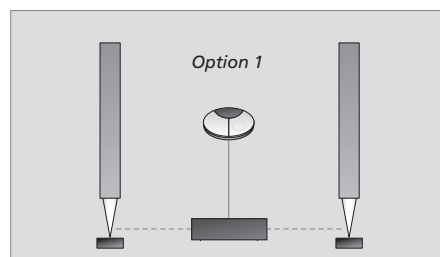
Zvoľte V.OPT, ak chcete naprogramovať Option pre váš video systém.

Hudobný systém má päť rôznych nastavení Option:

- Option 0:** Používa sa, keď je hudobný systém pripojený k video systému a priamo k hudobnému systému nie sú pripojené reproduktory. Ak si želáte zmeniť nastavenie Option na 0 z ľubovoľného iného nastavenia, zmeňte ho najprv na 1 až potom na 0.
- Option 1:** Používa sa, keď je hudobný systém nainštalovaný sám osebe, alebo pripojený k video systému, keď sú k vášmu hudobnému systému pripojené reproduktory.
- Option 2:** Používa sa, keď je hudobný systém nainštalovaný v jednej miestnosti a pripojený k video systému nainštalovanému v druhej miestnosti.
- Option 5:** Používa sa, keď je hudobný systém nainštalovaný v prepojenej miestnosti, čo zahŕňa aj televízor Bang & Olufsen.
- Option 6:** Používa sa, keď je hudobný systém nainštalovaný v prepojenej miestnosti bez televízora Bang & Olufsen.



System Audio/Video. Keď je hudobný systém pripojený k video systému a reproduktory sú pripojené k video systému, video systém preberá niektoré funkcie, zmienené v príručke k BeoCenter 2, napríklad programovanie časovača.



Samostatná inštalácia.

Audio a video systém v jednej miestnosti

Ak je BeoCenter 2 nainštalovaný s vlastnými reproduktormi a pripojený k televízoru (Option 1-1), môžete počúvať rádio, kým pozeráte DVD. Avšak všetka obsluha priamo na zariadení je smerovaná na rádio. Obsluha DVD pomocou Beo4 je smerovaná cez televízor. *Poznámka: Táto funkcia je dostupná iba v prípade, že je váš BeoCenter 2 vybavený prehrávačom DVD!*

Počúvanie zvuku z video systému na reproduktorech hudobného systému bez zapnutia televíznej obrazovky ...

- > Opakovane stláčajte tlačidlo LIST, kým sa na displeji Beo4 neobjaví AV.
- > Potom stlačte tlačidlo video zdroja, ako napríklad TV.

Ak stlačíte tlačidlo zdroja pred alebo po tom, ako sa na displeji Beo4 zobrazí AV, televízna obrazovka sa zapne.

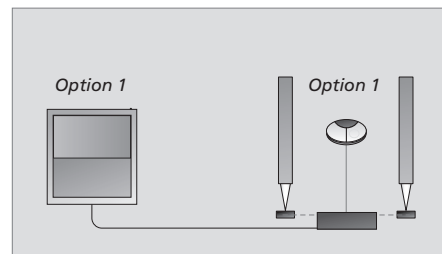
Počúvanie zvuku z hudobného systému na reproduktorech televízora ...

- > Opakovane stláčajte tlačidlo LIST, kým sa na displeji Beo4 neobjaví AV.
- > Potom stlačte tlačidlo zdroja, ako napríklad RADIO.

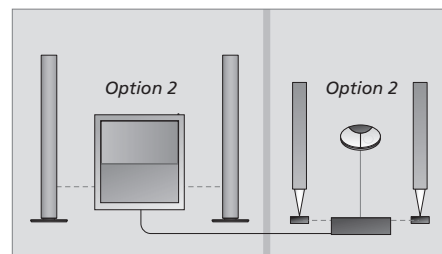
Audio a video systém v dvoch miestnostiach

Ak sú reproduktory pripojené k vášmu hudobnému systému, váš audio a video systém nemusia byť umiestnené v jednej miestnosti (Option 2-2).

Avšak, ak je váš BeoCenter 2 vybavený prehrávačom DVD a vy aktivujete prehrávanie DVD v miestnosti, kde je umiestnený BeoCenter 2, televízor sa nezapne.



Audio a video systém nainštalované v jednej miestnosti.



Audio/Video systém nainštalované v dvoch miestnostiach.

Starostlivosť o váš hudobný systém

Pravidelná údržba, ako čistenie hudobného systému, je zodpovednosťou používateľa. Aby ste dosiahli čo najlepšie výsledky, postupujte podľa týchto inštrukcií.

S diskami narábajte opatrne. Disk nebude vyžadovať čistenie, pokiaľ sa vždy drží na krajoch a po prehraní vracia naspäť do pôvodného obalu.

Čistenie vášho hudobného systému

Prach z povrchu systému utierajte mäkkou, suchou handričkou. Ak je to potrebné, masťné škvrny alebo odolnejšiu špinu odstráňte dobre vyžmýkanou mäkkou handričkou, ktorú ste predtým namočili do roztoku vody s niekoľkými kvapkami jemného saponátu.

Nepokúšajte sa čistiť optiku systému ani sami otvárať ľubovoľnú časť hudobného systému. Takéto operácie prenehajte osobám kvalifikovaným pre servis!

Na čistenie akejkoľvek časti systému nikdy nepoužívajte alkohol ani iné rozpúšťadlá!

Poznámka: Pokiaľ by na disku zostali otlaky prstov, prach alebo špina, môžete ho dočista otrieť mäkkou, suchou handričkou bez chlčpkov. Na disky by ste nikdy nemali používať rozpúšťadlá ani abrazívne čistiace prostriedky. Vyhnite sa extrémnemu teplu a vlhku a na disky nikdy nepíšte.



Zaobchádzanie s diskami: Keď disky čistíte, utierajte ich rovno od stredu k okraju.

Časovač

Nastavenie hudobného systému na automatický štart a zastavenie, *Príručka k BeoCenter 2 str. 13*

Vloženie nastavení pre zabudované hodiny, *Príručka k BeoCenter 2 str. 15*

Zapnutie funkcie prehrávanie s časovačom, *Príručka k BeoCenter 2 str. 13*

Zobrazenie, úprava alebo odstránenie časovača, *Príručka k BeoCenter 2 str. 13*

Čistenie

Starostlivosť o váš hudobný systém, *12*

Zaobchádzanie s diskami CD, *12*

Diaľkový ovládač Beo4

Použitie diaľkového ovládača Beo4, *Príručka k BeoCenter 2 str. 22*

Držiak na stenu

Montáž doplnkového držiaka na stenu, *8*

DVD

DVD – audio jazyk, *Príručka k BeoCenter 2 str. 19*

DVD – jazyk titulkov, *Príručka k BeoCenter 2 str. 19*

DVD ponuky na obrazovke (on-screen), *Príručka k BeoCenter 2 str. 19*

DVD – Rodičovský zámok, *Príručka k BeoCenter 2 str. 19–20*

Obsluha DVD, *Príručka k BeoCenter 2 str. 18*

Ponuka DVD OPTIONS, *Príručka k BeoCenter 2 str. 20*

Prehrávanie DVD, *Príručka k BeoCenter 2 str. 18*

Hodiny

Vloženie nastavení pre zabudované hodiny, *Príručka k BeoCenter 2 str. 15*

Jazyk (Language)

Zmena jazyka na displeji, *BeoCenter 2 Príručka str. 15*

Zmena jazykov DVD, *Príručka k BeoCenter 2 str. 19*

Káble

Montáž krytu káblov, *5*

Pripojenie káblov, *6*

Kód PIN

Aktivácia systému kódu PIN, *Príručka k BeoCenter 2 str. 16*

Používanie kódu PIN, *Príručka k BeoCenter 2 str. 16*

Umožnenie zadania Hlavného kódu, *Príručka k BeoCenter 2 str. 16*

Zabudli ste váš kód PIN?, *Príručka k BeoCenter 2 str. 16*

Zmena alebo vymazanie kódu PIN, *Príručka k BeoCenter 2 str. 16*

Kontakt

Kontaktujte Bang & Olufsen, *BeoCenter 2 Guide p. 25*

Kontrolka

Kontrolka *Príručka k BeoCenter 2 str. 5*

Master Link

Nastavenie Audio/Video, *10*

Použitie Audio/Video systému, *11*

Programovanie Možnosti Option, *10*

Možnosť

Naprogramovanie vášho hudobného systému na správnu možnosť, *10*

Nastavenia

Nastavenie hodín, *Príručka k BeoCenter 2 str. 15*

Nastavenie preferencií pre prehrávanie DVD, *Príručka k BeoCenter 2 str. 19–20*

Nastavenie zvuku, *Príručka k BeoCenter 2 str. 14*

N.Music

Prehrávanie N. MUSIC, *Príručka k BeoCenter 2 str. 9*

N.Radio

Prehrávanie N.RADIO, *Príručka k BeoCenter 2 str. 9*

Obslužný panel

Celkový pohľad na obslužný panel, *Príručka k BeoCenter 2 str. 4*

Odstránenie

Odstraňovanie názvov CD, *Príručka k BeoCenter 2 str. 12*

Odstraňovanie rozhlasových programov, *Príručka k BeoCenter 2 str. 10*

Odstraňovanie sérií skladieb, *Príručka k BeoCenter 2 str. 12*

Pomenúvanie

Odstraňovanie názvov CD, *Príručka k BeoCenter 2 str. 12*

Pomenovanie CD, *Príručka k BeoCenter 2 str. 12*

Pomenovanie rozhlasového programu, *Príručka k BeoCenter 2 str. 10*

Ponuky

Čítanie symbolov ponúk, *Príručka k BeoCenter 2 str. 6*

Použitie ponúk, *Príručka k BeoCenter 2 str. 7*

Prehrávač CD

Odstraňovanie názvov CD, *Príručka k BeoCenter 2 str. 12*

Opakovanie CD počas až 12 hodín, *Príručka k BeoCenter 2 str. 12*

Pomenúvanie diskov CD, *Príručka k BeoCenter 2 str. 12*

Prehrávanie CD, *Príručka k BeoCenter 2 str. 4*

Prehrávanie iba obľúbených skladieb, *Príručka k BeoCenter 2 str. 12*

Prehrávanie skladieb v náhodnom poradí, *Príručka k BeoCenter 2 str. 12*

Vloženie disku, *Príručka k BeoCenter 2 str. 5*

Pripojenia

Pripojenie hudobného systému k video systému, 6

Pripojenie reproduktorov, 6

Pripojenie slúchadiel, *Príručka k BeoCenter 2 str. 5*

Zásuvka antény, 6

Zásuvková jednotka, 6

Prvotné nastavenie

Procedúra prvotného nastavenia, *Príručka k BeoCenter 2 str. 8*

Rádio

Naladenie rozhlasových programov, *Príručka k BeoCenter 2 str. 10*

Odstraňovanie rozhlasových programov, *Príručka k BeoCenter 2 str. 10*

Pomenúvanie rozhlasových programov, *Príručka k BeoCenter 2 str. 10*

Presúvanie rozhlasových programov, *Príručka k BeoCenter 2 str. 10*

Zapnutie rádia, *Príručka k BeoCenter 2 str. 4*

Random

Prehrávanie skladieb v náhodnom poradí, *Príručka k BeoCenter 2 str. 12*

Repeat

Opakovanie CD, *Príručka k BeoCenter 2 str. 12*

Reproduktory

Pripojenie reproduktorov, 6

Rozhlasové programy DAB

Naladenie rozhlasových programov DAB, *Príručka k BeoCenter 2 str. 10–11*

Nastavenie antény DAB, *Príručka k BeoCenter 2 str. 11*

Nastavenie kompresie audio signálu DAB – DAB DRC, *Príručka k BeoCenter 2 str. 10*

Zásuvka antény DAB, 6

Skladby

Prehrávanie iba obľúbených skladieb, *Príručka k BeoCenter 2 str. 12*

Prehrávanie skladieb v náhodnom poradí, *Príručka k BeoCenter 2 str. 12*

Slúchadlá

Pripojenie slúchadiel, *Príručka k BeoCenter 2 str. 5*

Systém Audio/Video

Použitie Audio/Video systému, 11

Pripojenie hudobného systému k video systému, 6

Programovanie možnosti Option, 10

Umiestnenie

Umiestnenie hudobného systému, 4

Zásuvkový panel

Zásuvky – prehľad, 6

Zobrazenia

Pochopenie a zmena zobrazených informácií, *Príručka k BeoCenter 2 str. 5 a 15*

Zvuk

Nastavenie alebo umlčanie hlasitosti zvuku, *Príručka k BeoCenter 2 str. 4*

Úprava hlasitosti, basov, výšok alebo fyziologickej regulácie, *Príručka k BeoCenter 2 str. 14*

Zmena zvuku zo stereo na mono, *Príručka k BeoCenter 2 str. 10*

Údržba

Starostlivosť o váš hudobný systém, 12



*Tento produkt vyhovuje podmienkam stanoveným
smernicami EHS č. 89/336 a 73/23.*

Technické údaje, funkcie a spôsob ich použitia
môžu byť bez upozornenia zmenené.

